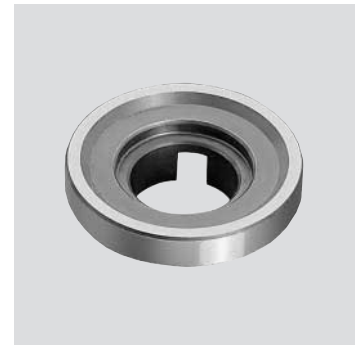
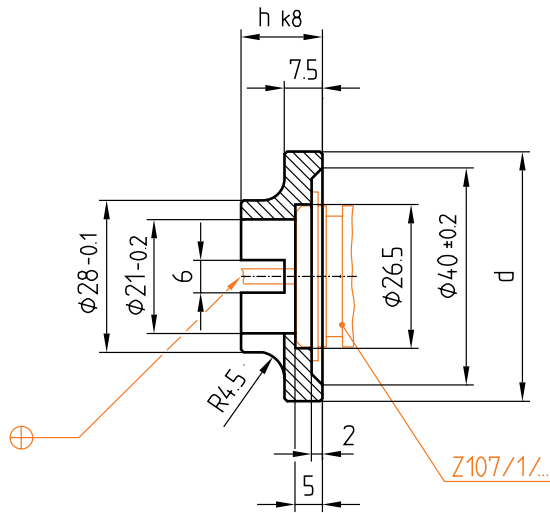


Z1076/...

Mat.: 1.2767/52 ± 2 HRC



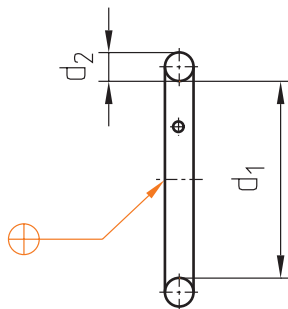
► Info



Z105/...	Z106/...	d	h	Nr./No.
	X	46	15	Z1076/46x15

Z1015/...

Mat.: 1.4541



d_1	d_2	Nr./No.
11	1,6	Z1015/11/1,6

This is trial version
www.adultpdf.com